

# Technisches Datenblatt

## Produktmerkmale



### Podstavba chladicí elektrická GN 1/1 zapuštěná deska 3x2 zásuvky nerez

<b>Modell</b>	<b>SAP -Code</b>	00012037
---------------	------------------	----------



- Material: AISI 304
- GN / EN -Größe im Gerät: GN 1/1
- Anzahl der GN / en: 6
- Steuertyp: digital
- Mindestvorrichtungstemperatur [° C]: -2
- Maximale Gerätetemperatur [° C]: 7
- Maximale Umgebungstemperatur [° C]: 40
- Isolationsdicke [MM]: 50
- Einheit: rechts
- Automatisches Auftauen: Ja

<b>SAP -Code</b>	00012037	<b>Kammervolumen [l]</b>	129
<b>Netzbreite [MM]</b>	1600	<b>Anzahl der GN / en</b>	6
<b>Nettentiefe [MM]</b>	685	<b>GN / EN -Größe im Gerät</b>	GN 1/1
<b>Nettohöhe [MM]</b>	613	<b>Mindestvorrichtungstemperatur [° C]</b>	-2
<b>Nettogewicht / kg]</b>	145.00	<b>Maximale Gerätetemperatur [° C]</b>	7
<b>Power Electric [KW]</b>	0.130	<b>Kältemittel</b>	R290
<b>Wird geladen</b>	230 V / 1N - 50 Hz	<b>Klimaklasse</b>	5
<b>Energieklasse</b>	D		

# Technisches Datenblatt

Technische Zeichnung

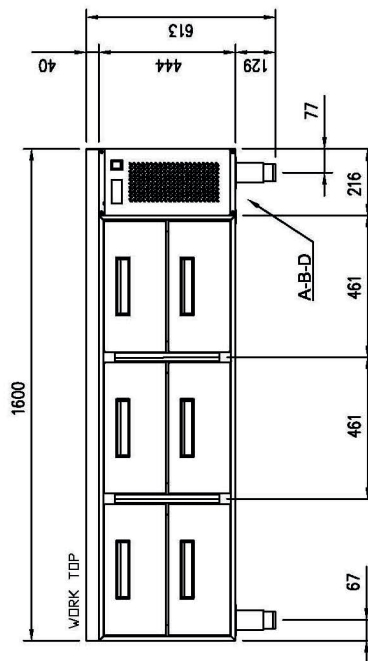
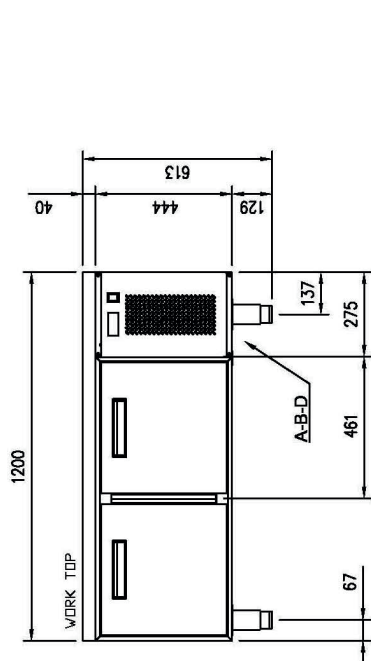
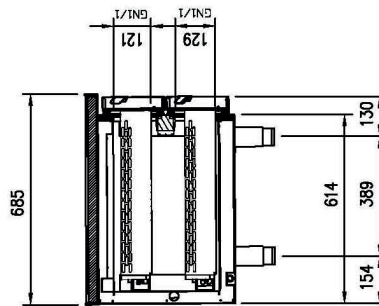
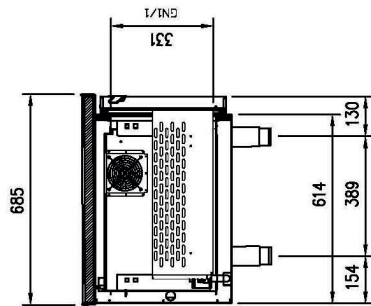


Podstavba chladicí elektrická GN 1/1 zapuštěná deska 3x2 zásuvky nerez

Modell

SAP -Code

00012037



A= ELECTRICAL CONNECTION  
B= GAS CONNECTION ø8 ø10  
D= WATER DISCHARGE ø20 (M)

# Technisches Datenblatt

technische Parameter



## Podstavba chladicí elektrická GN 1/1 zapuštěná deska 3x2 zásuvky nerez

Modell

SAP -Code

00012037

### 1. SAP -Code:

00012037

### 2. Netzbreite [MM]:

1600

### 3. Nettentiefe [MM]:

685

### 4. Nettohöhe [MM]:

613

### 5. Nettogewicht / kg]:

145.00

### 6. Bruttobreite [MM]:

1620

### 7. Grobtiefe [MM]:

705

### 8. Bruttohöhe [MM]:

700

### 9. Bruttogewicht [kg]:

169.60

### 10. Gerätetyp:

Elektrisches Gerät

### 11. Power Electric [KW]:

0.130

### 12. Wird geladen:

230 V / 1N - 50 Hz

### 13. Energieklasse:

D

### 14. Kältemittel:

R290

### 15. Material:

AISI 304

### 16. Die Außenfarbe des Geräts:

Edelstahl

### 17. Maximale Umgebungstemperatur [° C]:

40

### 18. Geräteeigenschaften 2:

kühlend

### 19. GN / EN -Größe im Gerät:

GN 1/1

### 20. Anzahl der inneren Teile:

6

### 21. Anzahl der GN / en:

6

### 22. Kammervolumen [l]:

129

### 23. Isolationsdicke [MM]:

50

### 24. Einheit:

rechts

### 25. Steuertyp:

digital

### 26. Jährlicher Energieverbrauch [KWH]:

1550

### 27. Mindestvorrichtungstemperatur [° C]:

-2

### 28. Maximale Gerätetemperatur [° C]:

7

# Technisches Datenblatt

technische Parameter



Podstavba chladicí elektrická GN 1/1 zapuštěná deska 3x2 zásuvky nerez

Modell

SAP -Code

00012037

**29. Automatisches Auftauen:**

Ja

**31. Nettovolumen [M3]:**

0.672

**30. Bruttovolumen [M3]:**

0.799

**32. Klimaklasse:**

5